

MF | Soportes de montaje

para carriles DIN TS 35 y barras colectoras



RoHS
compliant

REACH
COMPLIANCE

Existen 4 modelos de soportes para el montaje de barras colectoras de 10 x 3 mm o carriles DIN TS 35.

Hay varios soportes disponibles, para ofrecer soluciones a diferentes situaciones.

Se utiliza un clip de montaje, para amarrar la barra colectoras al soporte. El soporte tiene roscas hembra M6, para fijar el clip de montaje del carril DIN con el tornillo M6.

Especificaciones

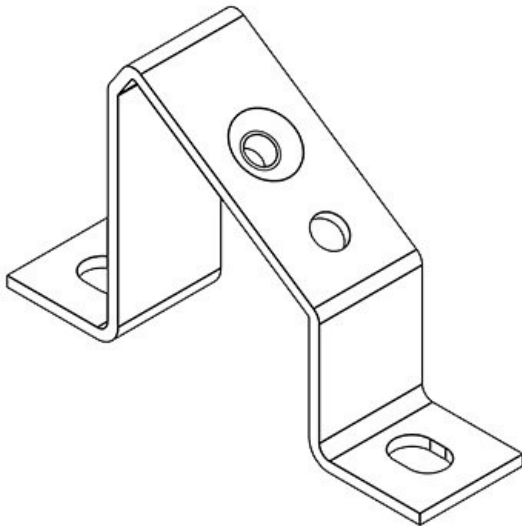
Material Acero galvanizado con baño de zinc

Ventajas y beneficios

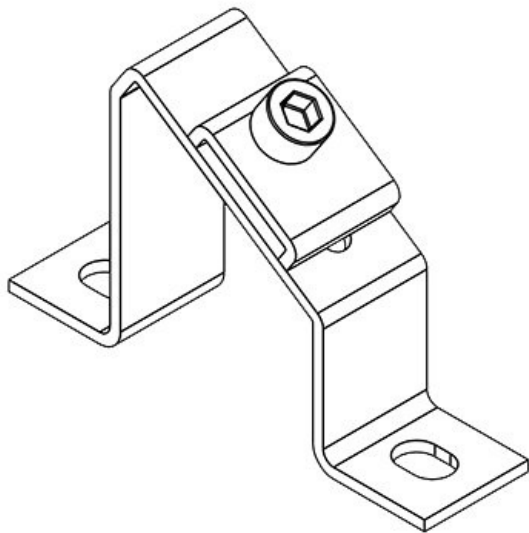
- Gran variedad de soportes con diferentes tamaños y diseños. Gran variedad de soportes con diferentes tamaños y diseños
- Montaje sencillo de los carriles DIN TS35 y de las barras colectoras de 10 x 3 mm
- El soporte tipo D ofrece la posibilidad de fijar 2 carriles DIN TS35

Tipos y tamaños de productos

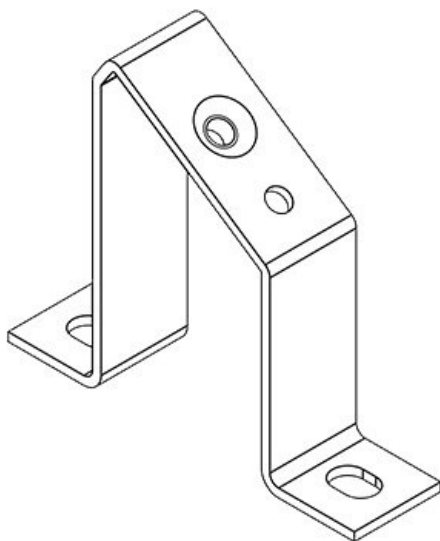
MF-A49



Ref.	36056	Diámetro de	7 mm
EAN	4251269302	los agujeros	
	022	del tornillo	
Unidad de embalaje	10		
Largo	80 mm		
Ancho	20 mm		
Altura	49 mm		
Número de agujeros para tornillos	2		



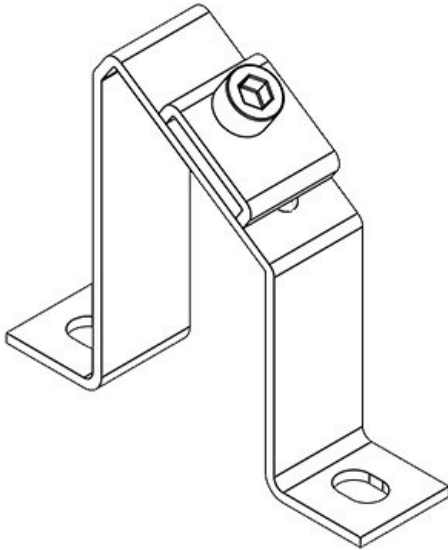
Ref. **36058** Diámetro de **7 mm**
EAN **4251269302** los agujeros
039 del tornillo
Unidad de **10**
embalaje
Largo **80 mm**
Ancho **20 mm**
Altura **49 mm**
Número de **2**
agujeros para
tornillos



Ref. **36064** Diámetro de **7 mm**
EAN **4251269302** los agujeros
046 del tornillo
Unidad de **10**
embalaje
Largo **80 mm**
Ancho **20 mm**
Altura **68 mm**
Número de **2**
agujeros para
tornillos

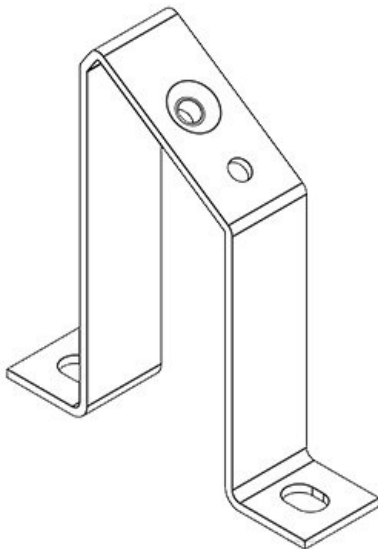
MF-A68 + Clip

Ref. **36066** Diámetro de **7 mm**
EAN **4251269302** los agujeros
053 del tornillo
Unidad de **10**
embalaje
Largo **80 mm**
Ancho **20 mm**
Altura **68 mm**
Número de **2**
agujeros para
tornillos

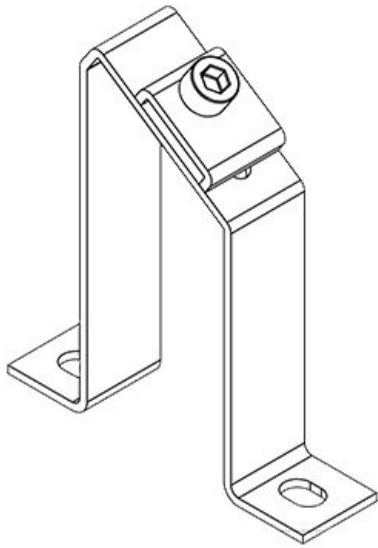


MF-A88

Ref. **36072** Diámetro de **7 mm**
EAN **4251269302** los agujeros
060 del tornillo
Unidad de **10**
embalaje
Largo **80 mm**
Ancho **20 mm**
Altura **88 mm**
Número de **2**
agujeros para
tornillos

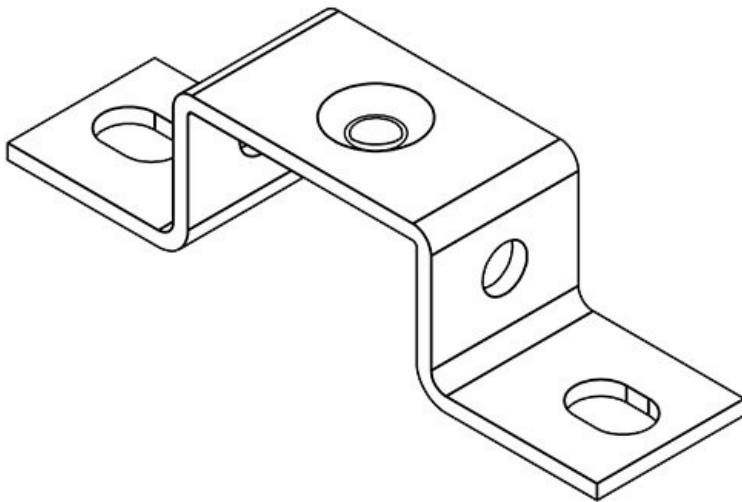


MF-A88 + Clip



Ref. **36074** Diámetro de **7 mm**
EAN **4251269302** los agujeros
077 del tornillo
Unidad de **10**
embalaje
Largo **80 mm**
Ancho **20 mm**
Altura **88 mm**
Número de **2**
agujeros para
tornillos

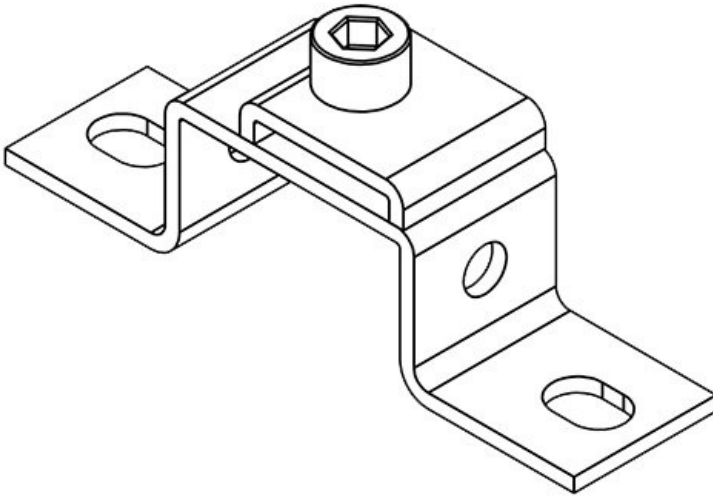
MF-B20



Ref. **36000** Diámetro de **7 mm**
EAN **4251269301** los agujeros
889 del tornillo
Unidad de **10**
embalaje
Largo **80 mm**
Ancho **20 mm**
Altura **20 mm**
Número de **2**
agujeros para
tornillos

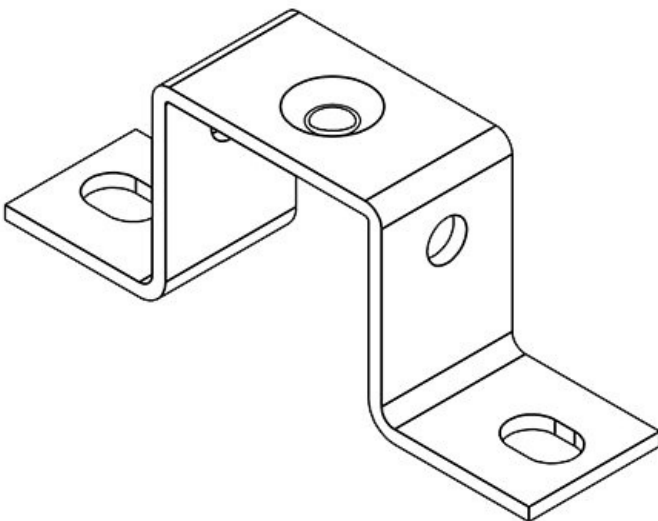
MF-B20 + Clip

Ref. **36002** Diámetro de **7 mm**
EAN **4251269301** los agujeros
896 del tornillo
Unidad de **10**
embalaje
Largo **80 mm**
Ancho **20 mm**
Altura **20 mm**
Número de **2**
agujeros para
tornillos

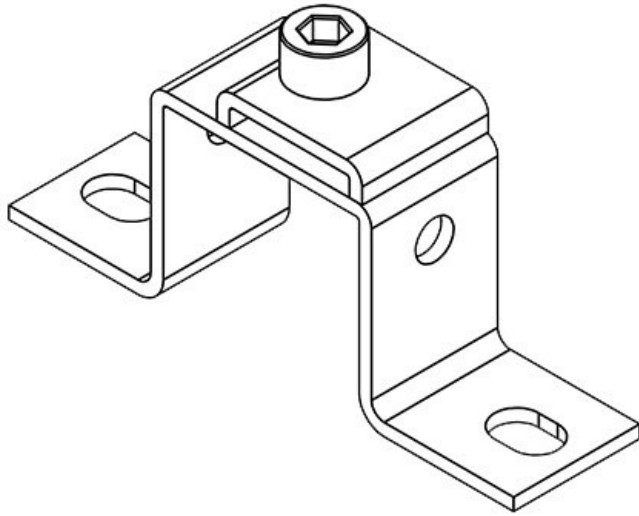


MF-B30

Ref. **36008** Diámetro de **7 mm**
EAN **4251269301** los agujeros
902 del tornillo
Unidad de **10**
embalaje
Largo **80 mm**
Ancho **20 mm**
Altura **30 mm**
Número de **2**
agujeros para
tornillos

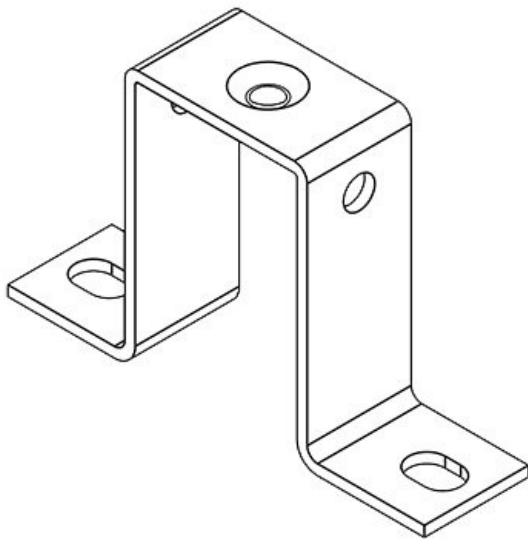


MF-B30 + Clip



Ref. **36010** Diámetro de **7 mm**
EAN **4251269301** los agujeros
919 del tornillo
Unidad de **10**
embalaje
Largo **80 mm**
Ancho **20 mm**
Altura **30 mm**
Número de **2**
agujeros para
tornillos

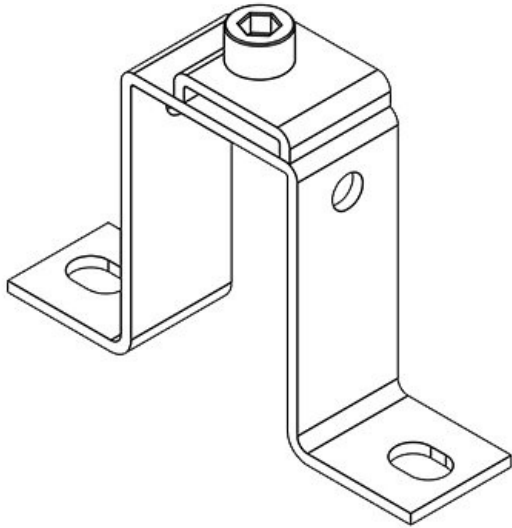
MF-B50



Ref. **36016** Diámetro de **7 mm**
EAN **4251269301** los agujeros
926 del tornillo
Unidad de **10**
embalaje
Largo **80 mm**
Ancho **20 mm**
Altura **50 mm**
Número de **2**
agujeros para
tornillos

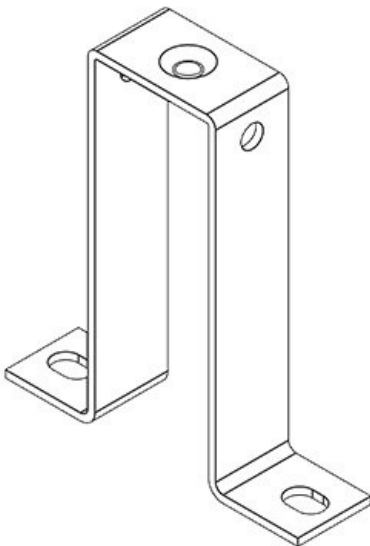
MF-B50 + Clip

Ref. **36018** Diámetro de **7 mm**
EAN **4251269301** los agujeros
933 del tornillo
Unidad de **10**
embalaje
Largo **80 mm**
Ancho **20 mm**
Altura **50 mm**
Número de **2**
agujeros para
tornillos

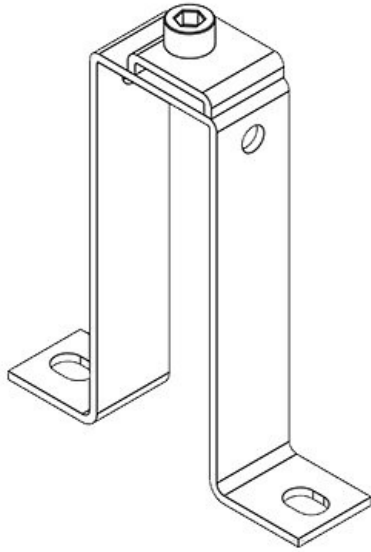


MF-B90

Ref. **36024** Diámetro de **7 mm**
EAN **4251269301** los agujeros
940 del tornillo
Unidad de **10**
embalaje
Largo **80 mm**
Ancho **20 mm**
Altura **90 mm**
Número de **2**
agujeros para
tornillos

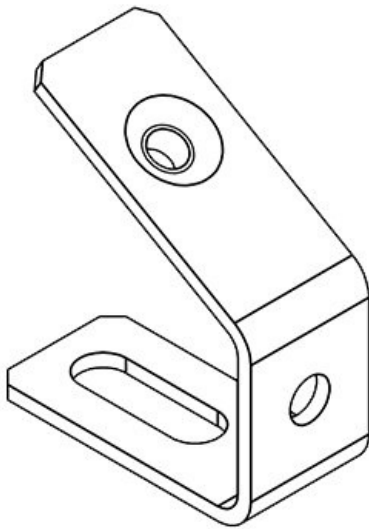


MF-B90 + Clip



Ref. **36026** Diámetro de **7 mm**
EAN **4251269301** los agujeros
957 del tornillo
Unidad de **10**
embalaje
Largo **80 mm**
Ancho **20 mm**
Altura **90 mm**
Número de **2**
agujeros para
tornillos

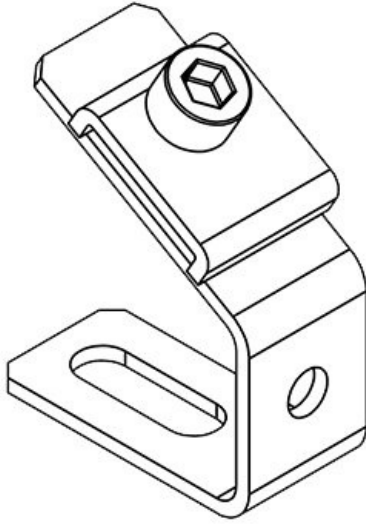
MF-C40



Ref. **36032** Diámetro de **7 mm**
EAN **4251269301** los agujeros
964 del tornillo
Unidad de **10**
embalaje
Largo **40 mm**
Ancho **18 mm**
Altura **40 mm**
Número de **1**
agujeros para
tornillos

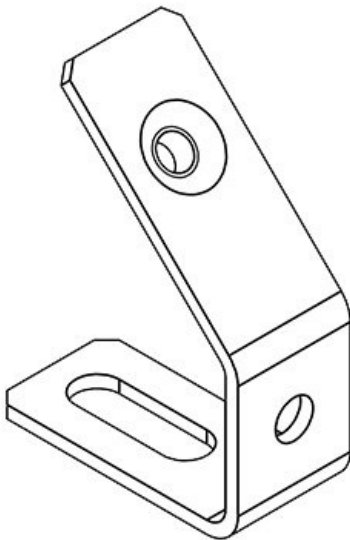
MF-C40 + Clip

Ref.	36034	Diámetro de	7 mm
EAN	4251269301971	los agujeros	del tornillo
Unidad de embalaje	10		
Largo	40 mm		
Ancho	18 mm		
Altura	40 mm		
Número de agujeros para tornillos	1		

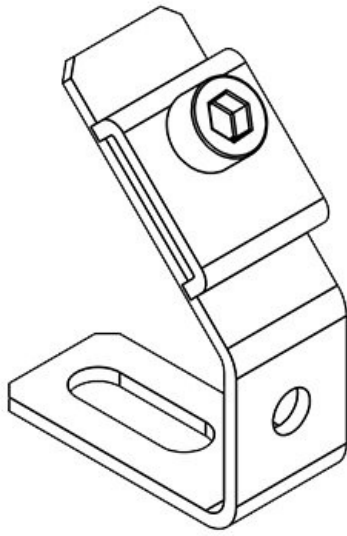


MF-C53

Ref.	36040	Diámetro de	7 mm
EAN	4251269301988	los agujeros	del tornillo
Unidad de embalaje	10		
Largo	40 mm		
Ancho	18 mm		
Altura	53 mm		
Número de agujeros para tornillos	1		

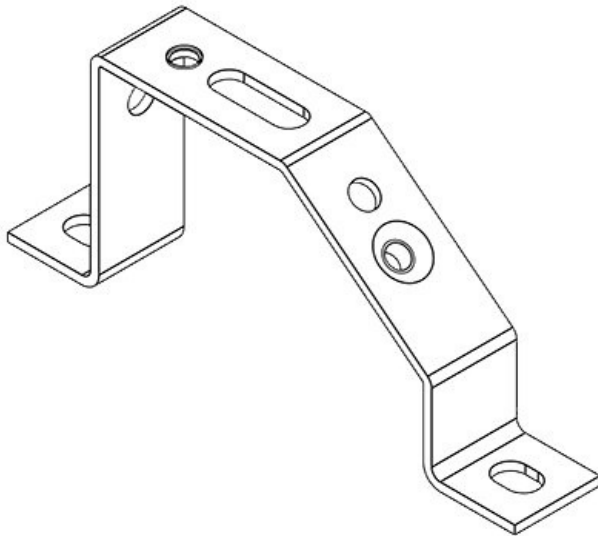


MF-C53 + Clip



Ref. **36042** Diámetro de **7 mm**
EAN **4251269301** los agujeros
995 del tornillo
Unidad de **10**
embalaje
Largo **40 mm**
Ancho **18 mm**
Altura **53 mm**
Número de **1**
agujeros para
tornillos

MF-D49



Ref. **36048** Diámetro de **7 mm**
EAN **4251269302** los agujeros
008 del tornillo
Unidad de **10**
embalaje
Largo **120 mm**
Ancho **20 mm**
Altura **49 mm**
Número de **2**
agujeros para
tornillos

Ref.	36050	Diámetro de	7 mm
EAN	4251269302	los agujeros	
	015	del tornillo	
Unidad de embalaje	10		
Largo	120 mm		
Ancho	20 mm		
Altura	49 mm		
Número de agujeros para tornillos	2		

